



ANÁLISE NUMÉRICA DE VIGAS CELULARES CONSIDERANDO AS IMPERFEIÇÕES FÍSICAS COM A VARIÇÃO DAS IMPERFEIÇÕES GEOMÉTRICAS

Felipe Piana Vendramell Ferreira¹, Carlos Humberto Martins², Alexandre Rossi³, Washington Batista Vieira⁴

RESUMO: O Método dos Elementos Finitos (MEF) originou-se da necessidade de se desenvolver procedimentos aproximados que pudessem ser aplicados independentemente da forma da estrutura e do tipo de carregamento, dentro da precisão aceitável para um problema de engenharia. As vigas alveolares são apropriadas para vencer grandes vãos ou para condições em que a deformação condiciona o dimensionamento. Em específico, as vigas celulares apresentam forte apelo arquitetônico devido ao grande número de possibilidades alcançadas com os mais diversos tipos de diâmetros. Outra importante vantagem das vigas celulares é a possibilidade da passagem de dutos de utilidades dentro das aberturas, evitando corte na alma ou aumento da altura da construção, que ocorre necessariamente quando os dutos passam sob as vigas. Neste trabalho, apresenta-se uma análise numérica de vigas metálicas em perfis laminados de abas paralelas com alvéolos circulares, assim denominadas de vigas celulares, utilizando-se para isso do software ABAQUS, sendo simuladas por meio da aplicação de carga concentrada e das condições de contorno que permitam simular o vínculo de garfo. Além disso, junto as condições de contorno, simulou as imperfeições físicas com a variação das imperfeições geométricas. Analisa-se também a flambagem lateral com torção (FLT) em vigas celulares por meio do software ABAQUS, visando a obtenção do momento crítico em função da esbeltez. Verificou-se que não houve diferenças significativas entre os valores do momento crítico obtidos no ABAQUS, o cálculo analítico da NBR 8800:2008 e o procedimento proposto por Abreu, Fakury e Castro e Silva (2010). Porém, com a variação das imperfeições geométricas, notou-se diferença entre os valores dos momentos críticos.

PALAVRAS-CHAVE: ABAQUS; Análise Numérica; Momento Crítico. Vigas Celulares.

1 INTRODUÇÃO

Os Métodos analíticos Clássicos permitem o cálculo da resposta exata dos deslocamentos, deformações e tensões em todos os pontos de uma estrutura, isto é, nos seus infinitos pontos. Porém estas soluções exatas são somente conhecidas para alguns poucos casos, que fogem da maioria das aplicações práticas.

O Método dos Elementos Finitos (MEF) originou-se da necessidade de se desenvolver procedimentos aproximados que pudessem ser aplicados independentemente da forma da estrutura e do tipo de carregamento, dentro da precisão aceitável para um problema de engenharia.

O MEF tem inúmeras aplicações nas áreas de Engenharia, Física e Matemática, tais como: análise das estruturas, estudo das vibrações, transferência de calor, ondas eletromagnéticas, dentre outras. É um método aproximado de cálculo de sistemas contínuos, onde o contínuo é subdividido em um número finito de partes (os elementos), conectadas entre si por intermédio de pontos discretos, que são chamados de nós. A esta subdivisão da estrutura em elementos, denomina-se malha.

O trabalho pretende analisar a variação das imperfeições geométricas com a aplicação constante das imperfeições físicas em vigas celulares por meio do software ABAQUS. Com esse software é possível analisar as tensões e os deslocamentos nas mais diversas estruturas considerando vários tipos de elementos finitos, modelos e análises.

1.1 Vigas Celulares

Vigas com aberturas sequenciais na alma, denominadas usualmente vigas alveolares, são bastante empregadas nos países do primeiro mundo, mas ainda pouco usadas no Brasil. Não existem regras rígidas para a escolha da geometria das aberturas (alvéolos), mas estas, por facilidade de fabricação, geralmente possuem

¹ Acadêmico do Curso de Engenharia Civil da Universidade Estadual de Maringá (UEM), Departamento de Engenharia Civil (DEC), Maringá/PR. fpiana@live.com

² Prof^a. Dr^a. Universidade Estadual de Maringá – UEM, Departamento de Engenharia Civil – DEC, chmartins@uem.br;

³ Acadêmico do Curso de Engenharia Civil da Universidade Estadual de Maringá (UEM), Departamento de Engenharia Civil (DEC), Maringá/PR. alexandre-rossi@hotmail.com;

⁴ Prof^a. Dr^a. Universidade Federal de Itajubá-UNIFEI, Campus Itabira, vieira@unifei.edu.br.



formas regulares, como retangular, circular, octogonal, hexagonal e circular alongada, conforme ilustrado na Figura 1.

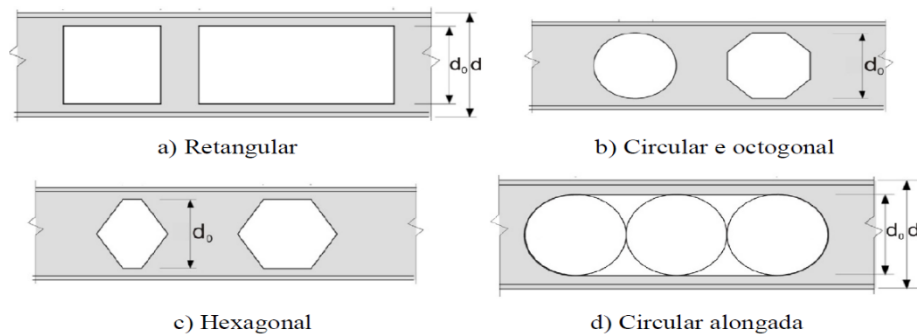


Figura 1 – Geometria das aberturas

Fonte: LIU & CHUNG (2003)

Embora praticamente sem muito uso no Brasil, as vigas com aberturas sequenciais na alma são bastante empregadas em outros países, especialmente naqueles do chamado primeiro mundo, de acordo com Abreu, Fakury e Castro e Silva (2010). Quando as aberturas têm a forma circular, essas vigas são denominadas vigas celulares. A fabricação de vigas celulares como mostra a Figura 2, é feita a partir de um perfil I laminado, no qual são efetuados dois cortes longitudinais, sendo cada corte constituído por módulos contínuos formados por uma semicircunferência seguida de um pequeno segmento reto. Posteriormente, as duas metades são defasadas e soldadas entre si pelos segmentos retos. O resultado é uma viga que, com praticamente a mesma quantidade de aço do perfil laminado original, possui capacidade resistente à flexão muito superior à deste último, em decorrência da maior altura da seção transversal (esse aumento de altura pode superar 50%).



Figura 2 – Exemplo de fabricação de uma viga celular

Fonte: <http://www.asdwestok.co.uk/> - acessado em: 13 Agosto,2015.

Segundo Ward (1994), as vigas celulares são apropriadas também para vencer grandes vãos ou para condições em que a deformação condiciona o dimensionamento. Conforme mostradas nas figuras 3 e 4, as vigas celulares apresentam forte apelo arquitetônico devido ao grande número de possibilidades alcançados com os mais diversos tipos de aberturas. Outra importante vantagem das vigas celulares é a possibilidade da passagem de dutos de utilidades dentro das aberturas, evitando corte na alma ou aumento da altura da construção, que ocorre necessariamente quando os dutos passam sob as vigas.

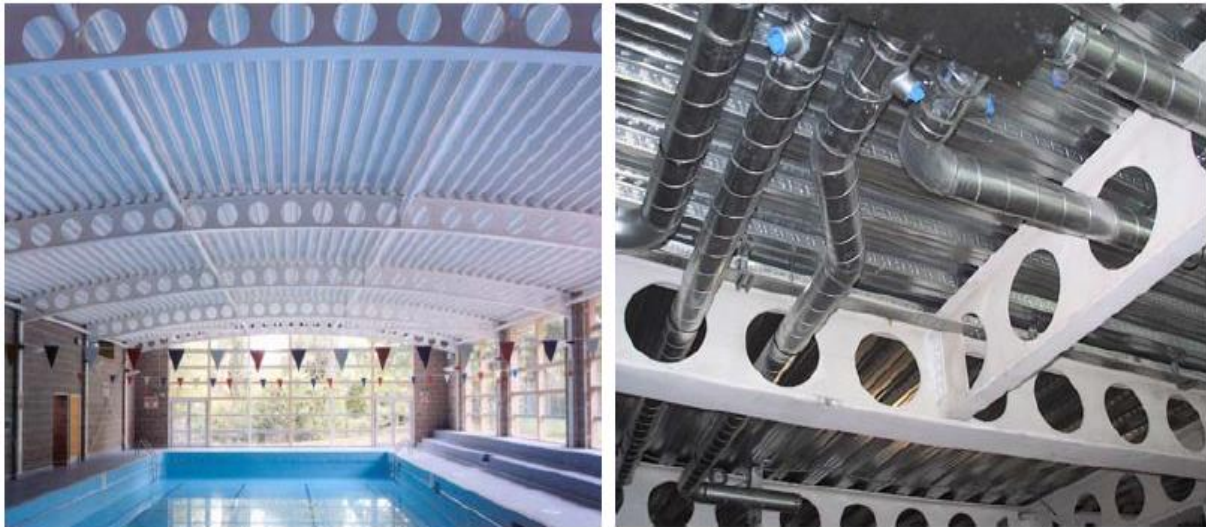


Figura 3 – Vigas celulares permitem vencer grandes vãos e facilitam a integração com instalações e sistemas de forro.

Fonte: <http://www.asdwestok.co.uk/> - acessado em: 13 Agosto, 2015.



Figura 4 – Aspecto estético das vigas celulares, que conferem um grande apelo arquitetônico. **Fonte:** <http://www.asdwestok.co.uk/> - acessado em: 13 Agosto, 2015.

1.2 Flambagem Lateral com Torção (FLT)

Pela definição, a FLT (Flambagem Lateral com Torção) é um estado limite último que pode ocorrer nas vigas, causado pelo momento fletor atuante em relação ao eixo de maior momento de inércia da seção transversal (eixo x , perpendicular à alma). Os tipos de seções transversais mais adequados para a flexão são aqueles com maior inércia no plano de flexão, isto é, com áreas mais afastadas do eixo neutro. O ideal, portanto é concentrar as áreas em duas chapas, uma superior e a outra inferior, ligando-as por uma chapa fina. Segundo Bezerra (2011), nos perfis I, pode ser explicado pelo fato da parte comprimida da seção transversal tornar-se instável, mas por ser ligada continuamente por meio da alma à parte tracionada, o efeito estabilizador desta faz com que ocorra uma translação lateral $\mu(z)$ acrescida de uma torção $\vartheta(z)$, conforme a Figura 5.

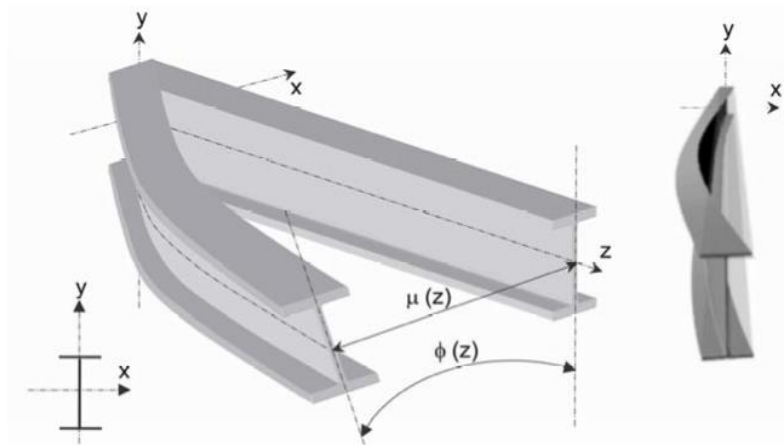


Figura 5 – Flambagem lateral com torção
Fonte: SAYED-AHMED (2005, apud Bezerra, 2011)

De acordo com Reis (1996), a resistência das vigas à flambagem lateral com torção depende de diversos fatores, entre os quais o comprimento do trecho sem contenção à flambagem lateral com torção (comprimento destravado), as condições de contorno nas extremidades do comprimento destravado (especialmente se a torção e o empenamento são ou não impedidos – quando a torção é impedida e o empenamento é liberado), tem-se o chamado vínculo de garfo.

1.3 Imperfeições físicas

As imperfeições físicas dos perfis de aço decorrem do aparecimento das tensões residuais. A condição que cria as tensões residuais no aço é devido aos processos industriais térmicos (soldagem e laminação) e mecânicos (laminação a frio e desempenho). As tensões residuais que devem ser consideradas são as tensões longitudinais, porque agem no mesmo sentido que as tensões devido ao carregamento externo e tais superposições quase sempre reduzem a carga última de perfis de aço sujeitos ao fenômeno de flambagem, Gomes (2006).

1.4 Imperfeições geométricas

As imperfeições geométricas são devido à falta de retilinidade ao longo do comprimento do vão em perfis de abas paralelas. Segundo Gomes (2006) a presença de imperfeições geométricas transforma o problema de flambagem em um problema do tipo carga-deslocamento. Estas imperfeições geométricas são representadas por uma curvatura inicial, sejam em vigas ou colunas. A magnitude da curvatura inicial é limitada pelas especificações da fabricação dos perfis de aço estrutural, normalmente como uma fração do comprimento do membro. Para perfis de flanges largos é adotado $L/1000$. De acordo com Galambos (1976), as medições que estão disponíveis mostram que muitos perfis tendem a um valor máximo de curvatura inicial, aproximadamente a $L/1500$.

1.5 A norma brasileira ABNT NBR 8800:2008

A norma ABNT NBR 8800:2008 apresenta um procedimento para o cálculo do momento fletor resistente nominal à flambagem lateral com torção de vigas com seção I de alma cheia que atendam às condições:

- vínculos de garfo nas extremidades do comprimento destravado;
- forças transversais externas aplicadas na semi-altura da seção transversal;
- seção transversal constante ao longo do comprimento destravado.

Adicionalmente, o procedimento não leva em conta a distorção da alma, que não é significativa em vigas de alma cheia. Deve-se salientar que o procedimento ABNT NBR 8800:2008 conduz aos mesmos resultados do procedimento da norma americana ANSI/AISC 360-05. Segundo Bezerra (2011) a norma brasileira, seguindo a americana, trabalha com um índice de confiabilidade em torno de 2,6 e despreza as imperfeições geométricas iniciais.



O momento fletor resistente nominal para o estado-limite último de flambagem lateral com torção, para vigas com seção I com dois eixos de simetria, fletidas em relação ao eixo de maior momento de inércia (eixo x), em regime elástico, é dado pela equação (1):

$$M_{cr} = \frac{C_b \pi E I_y}{L_b^2} \sqrt{\frac{C_w}{I_y} \left(1 + 0,039 \frac{J L_b^2}{C_w} \right)} \quad (1)$$

em que: M_{cr} : momento crítico para FLT;
 C_b : coeficiente que depende da distribuição do momento fletor na viga;
 E : módulo de elasticidade do aço;
 I_y : momento de inércia em relação ao eixo da altura do perfil;
 L_b : comprimento destravado da viga;
 C_w : coeficiente que depende da geometria do perfil;
 J : constante de torção;

As outras expressões de cálculos, poderão ser encontradas na ABNT NBR 8800:2008 para um melhor entendimento.

1.6 O procedimento proposto por Abreu, Fakury e Castro e Silva (2010)

Majorando o L_r em 20%, teremos $L_{r,cor}$. O procedimento proposto, pode ser assim resumido:

- se $L_b > L_{r,cor}$, com:

$$L_{r,cor} = \frac{1,66 \sqrt{I_y J}}{J \beta_1} \sqrt{1 + \sqrt{1 + \frac{27 C_w \beta_1^2}{I_y}}} \quad (2)$$

e:

$$\beta_1 = \frac{0,7 f_y W_x}{EJ} \quad (3)$$

em que: f_y : resistência ao escoamento do aço;
 W_x : módulo resistente elástico da seção transversal em relação ao eixo central perpendicular a alma;
 E : módulo de elasticidade do aço;

tem-se:

$$M_{Rk} = M_{cr} = \frac{C_b \pi E I_y}{L_b^2} \sqrt{\frac{C_w}{I_y} \left(1 + 0,039 \frac{J L_b^2}{C_w} \right)} \quad (4)$$

- se $L_p < L_b < L_{r,cor}$, com

$$L_p = 1,76 r_y \sqrt{\frac{E}{f_y}} \quad (5)$$

em que: r_y : raio de giração em relação ao eixo central que passa pelo plano médio da alma;

tem-se que:



$$M_{Rk} = M_{cr} = C_b \left[0,90M_{pl} - (0,90M_{pl} - M_{r,cor}) \frac{L_b - L_p}{L_{r,cor} - L_p} \right] \leq 0,90M_{pl} \quad (6)$$

em que: M_{pl} : momento de plastificação da seção transversal;
 $M_{r,cor}$: momento fletor correspondente ao início do escoamento;

e:

$$M_{r,cor} = \frac{0,31E}{L_{r,cor}^2} \sqrt{I_y (1000C_w + JL_b^2)} \quad (7)$$

- se $L_b \leq L_p$

$$M_{Rk} = 0,90M_{pl} \quad (8)$$

2 MATERIAL E MÉTODOS

Primeiramente, foram estudados vários trabalhos, como artigos, dissertações de mestrado e teses de doutorado sobre o tema. Segundamente, trabalhou-se com o software ABAQUS 12.1 para o desenvolvimento do trabalho.

Em um primeiro momento foram feitas análises de flambagem elástica com a viga celular VC 452, originada do perfil W310x32,7 utilizando o método *Buckle*, o qual fornece como resultados autovalores e autovetores, sendo o primeiro autovalor adquirido o valor da carga de flambagem, e o primeiro autovetor a deformada da flambagem elástica. Em um segundo momento, durante as análises, foram aplicadas as imperfeições físicas e geométricas. Em relação as imperfeições físicas, especificamente com relação as tensões residuais, estas foram aplicadas somente nos flanges dos perfis, como mostra a figura 06 abaixo, considerando a tensão de escoamento do aço (f_y) igual a 345 Mpa.

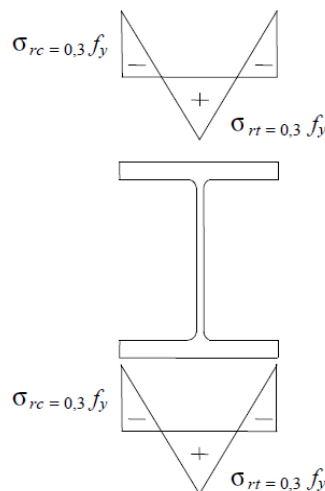


Figura 6 – Aplicação das tensões residuais.

Fonte: Abreu; Fakury; Castro e Silva (2010)

Na consideração das imperfeições geométricas, para cada análise variou-se a curvatura de L/1000, L/2000, L/2500, L/5000, L/10000, L/15000 e L/20000. Ainda, a segunda análise para um mesmo perfil, é feita utilizando o método *Static Riks*, sendo este uma análise não linear geométrica.



3 RESULTADOS E DISCUSSÕES

Neste trabalho, o modelo de viga celular foi gerado adotando-se como original o perfil laminado W310x32,7, fabricado no Brasil pela GERDAU AÇOMINAS. A altura total da viga celular foi tomada igual a aproximadamente 1,5 vezes a altura do perfil original, o espaçamento entre centros de aberturas igual a 1,5 vezes o diâmetro destas e o diâmetro das aberturas igual a 0,7 vezes a altura total da viga celular correspondente. Com os valores obtidos na análise numérica das vigas celulares por meio do programa ABAQUS (Simulia 2011), foram traçadas curvas do momento fletor resistente nominal para o estado-elástico de flambagem lateral com torção, MRk, em função do comprimento destravado Lb. Essas curvas foram comparadas com aquelas obtidas usando as prescrições da ABNT NBR 8800:2008.

A seguir, os resultados das análises com a aplicação de carga concentrada no centro de torção:

Tabela 01: Resultados.

Lb (m)	L/1000 (kN.m)	L/2000 (kN.m)	L/2500 (kN.m)	L/5000 (kN.m)	L/10000 (kN.m)	L/15000 (kN.m)	L/20000 (kN.m)
2	160,36	172,14	175,18	181,45	185,01	185,01	185,01
2,5	98,04	105,66	107,96	113,71	117,44	119,46	120,61
3	87,24	93,00	95,40	99,48	102,72	104,16	104,88
4	68,13	72,18	73,35	76,23	78,03	78,57	78,84
5	53,70	56,55	57,30	58,65	59,48	59,85	59,97
7	37,54	38,75	38,96	39,41	39,41	39,41	39,41
9	29,17	29,17	29,17	29,17	29,17	29,17	29,17

Fonte: Dados da Pesquisa

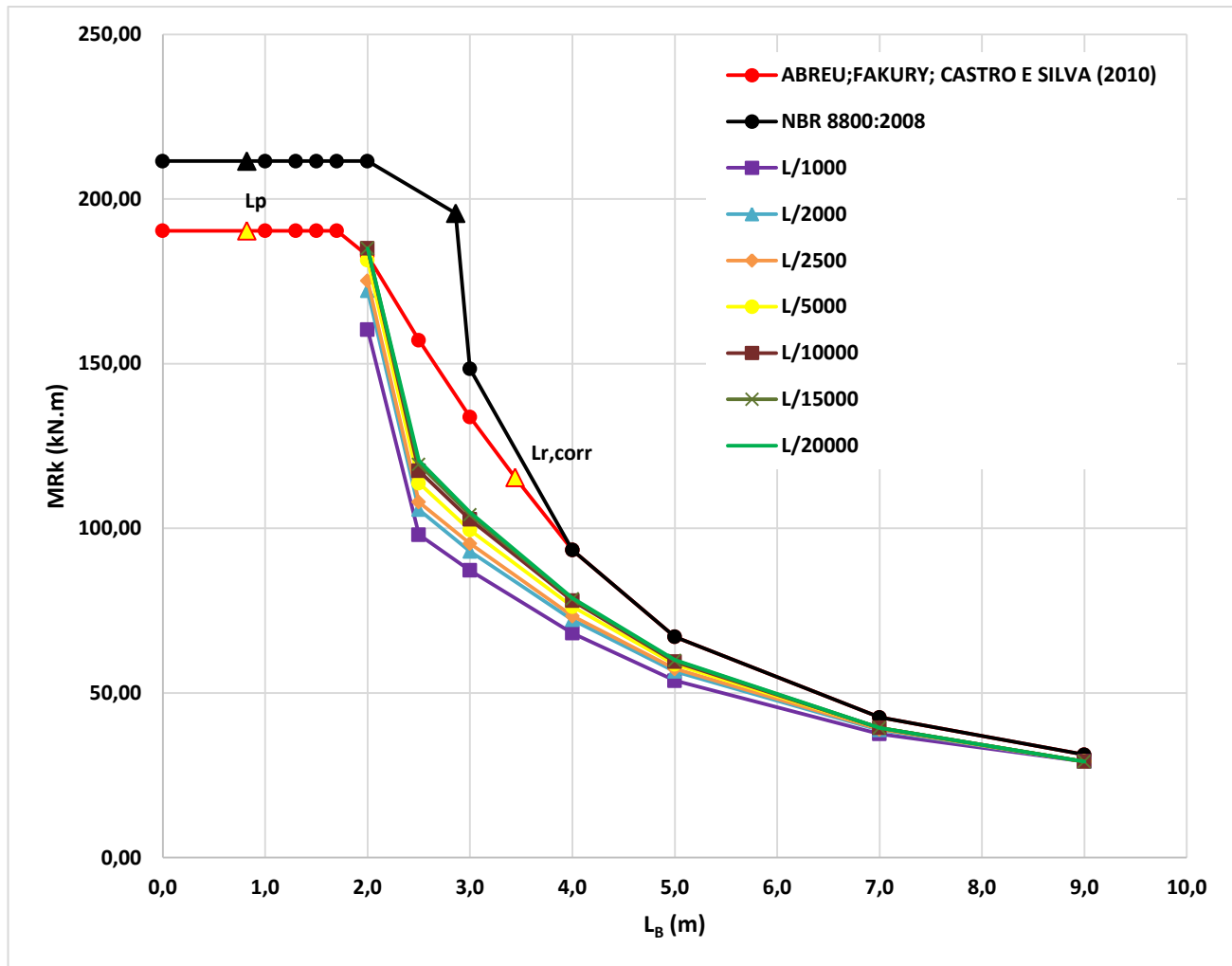


Gráfico 1: Curvas $M_{RK} \times L_B$ devido a aplicação de carga concentrada para o perfil VC 452.

Fonte: Dados da pesquisa.

De fato, como podemos analisar o Gráfico 01, os efeitos das imperfeições físicas e geométricas exercem grande influência na resistência última das vigas celulares considerando a Flambagem Lateral com Torção, como previsto nas análises de Gomes (2006) em relação à pilares sujeitos a compressão. Podemos observar também, de acordo com o Gráfico 01, que quanto menor a curvatura inicial (imperfeição geométrica), maior será o momento resistente. No caso das análises feitas, a imperfeição geométrica que apresentou o resultado com menor erro comparado com o procedimento de cálculo proposto por Abreu, Fakury e Castro e Silva (2010) foi L/20000.

4 CONCLUSÃO

De acordo com as análises realizadas com a variação das imperfeições geométricas, observou-se grande variação no Momento Fletor resistente para vãos entre 2 e 4 metros. Ainda, comparando com o procedimento de cálculo da ABNT NBR 8800:2008, também apresentou grande diferença, em torno 30% a 40%. Esta variação nos mostra que o procedimento de cálculo do Momento Resistente da ABNT NBR 8800:2008 é de grande importância para perfis laminados de alma cheia, o que torna o procedimento mais conservador.

Por outro lado, o procedimento proposto por Abreu, Fakury e Castro e Silva (2010) apresentou pouca variação de valores comparados com as análises, observando-se que quanto maior a curvatura inicial, mais o momento resistente se aproxima do procedimento proposto.

Assim sendo, concluiu-se que o procedimento proposto por Abreu, Fakury e Castro e Silva (2010) é de fácil formulação e adequado para cálculos de Momentos Resistente para vigas celulares, utilizando as propriedades da seção transversal no centro das aberturas e aumentando em 20% valor do comprimento destravado correspondente ao início do escoamento e assumindo como momento máximo resistente 90% do momento de plastificação.



REFERÊNCIAS

ABREU, L. M. P; FAKURY, R. H; CASTRO E SILVA, A. L. R. (2010), Determinação do momento fletor resistente à flambagem lateral com torção de vigas de aço celulares. In: Associação Argentina de Mecânica Computacional. Buenos Aires. Vol. XXIX, p. 7255-7271.

AMERICAN NATIONAL STANDARD ANSI/ AISC, 360-05. Specification for Structural Steel Building. AISC. Chigaco, Illionoi, USA. 2005.

ASD WESTOK, Disponível em Fonte: <http://www.asdwestok.co.uk/> - acessado em: 05 maio. 2015.

ASSOCIAÇÃO BRASILEIRA DE NORMAS TÉCNICAS - ABNT, NBR 8800 – Projeto e execução de estruturas de Aço de Edifícios – Métodos dos Estados Limites, Rio de Janeiro, 2008.

BEZERRA, E.M, Determinação do Momento Fletor Resistente à Flambagem Lateral com Torção de Vigas de Aço Casteladas. Dissertação de Mestrado, Universidade Federal de Minas Gerais, 2011.

CASTRO E SILVA, A. L. R. Análise numérica não-linear da flambagem local de perfis de aço estrutural submetidos à compressão uniaxial. Tese de doutorado, Universidade Federal de Minas Gerais, 2006.

GALAMBOS, T. V. (ed), (1976). Guide to stability design criteria for metal structures. 4.ed. New York: John Wiley & Sons.

GOMES, C. A. B. Resistência a compressão de perfis H laminados de abas paralelas. Dissertação de mestrado, Universidade Federal de Ouro Preto, 2006.

KOHNEHPOOSHI, O.; SHOWKATI. H. (2009) Numerical modeling and structural behavior of elastic castellated section. European Journal of Scientific Research. No. 31. Vol. 2. p. 306–18.

LIU TCH, CHUNG KF. Steel beams with large web openings of various shapes and sizes: finite element investigation. Journal of Constructional Steel Research 2003; 59:1159–76.

REIS, A. L. F. (1996) O Método da Energia aplicado à Flambagem Lateral com Torção de Vigas de Aço. 155 p. Dissertação de Mestrado – Universidade Federal de Minas Gerais, Belo Horizonte.

SAYED-AHMED, E. Y. (2005) Lateral torsion-flexure buckling of corrugated web steel girders. Structures & Building. No. 158. Issue SBI. p. 53-69.

SIMULIA, Dassault Systèmes Corp, “ABAQUS Documentation v. 6.12”, RI, USA; 2011.

WARD, J. K. Design of composite and non-composite cellular beams, The Steel Construction Institute, 2ª edição, 1994.